

LWF 系列

直线位移传感器



特点:

- 分辨率优于0.01mm
- 线性优异, 最高可达0.05% F.S.
- 最大工作量程可达 1420mm
- 温度稳定性强, 转换模块可内置
- 输出信号可: 电位计、0-10/5VDC、4-20mA、RS485/232
- 输出信号刷新时间通常为50 ms

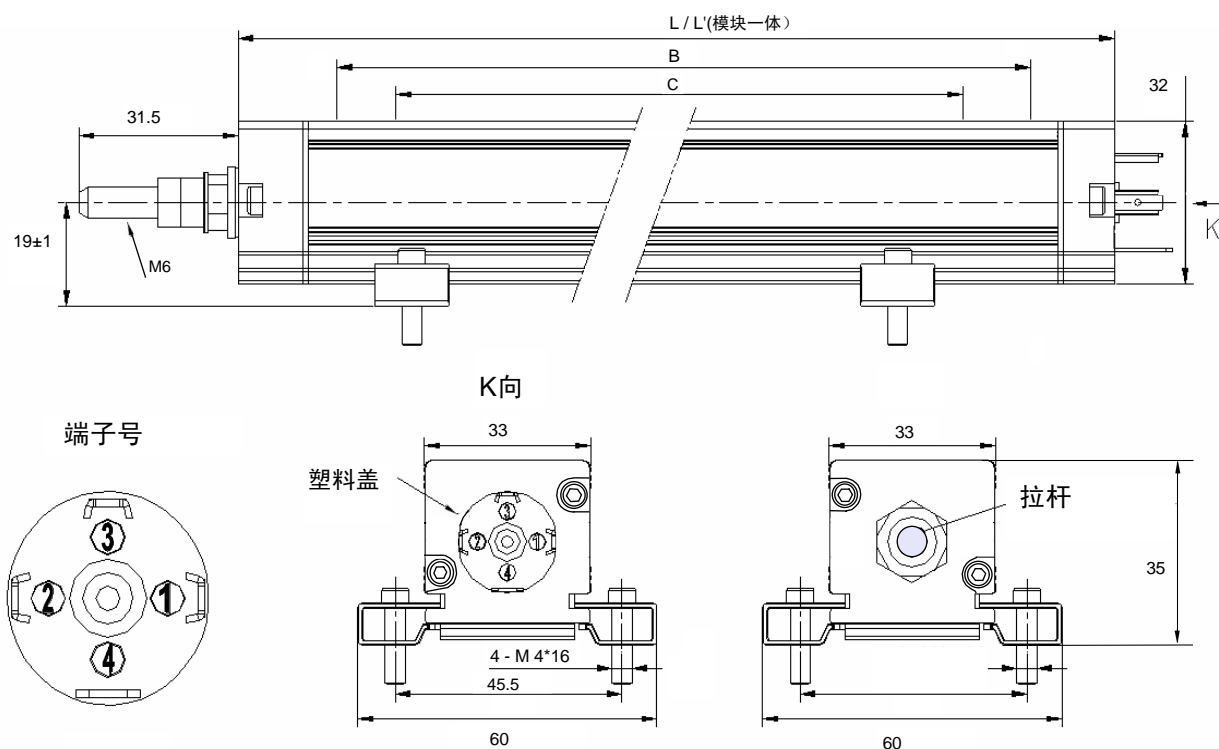
说明:

- 外壳 铝合金, 表面光亮拉丝处理
- 拉杆 不锈钢, 可旋转 M6 外螺纹
- 轴承 柔性缓冲轴承
- 电阻元件 高精度导电塑料
- 滑刷组件 一对多触脚合金滑刷,
- 电气连接 5针M16 圆形航空插头
DIN 43 650 标准插头和插座
直出屏蔽电缆

应用:

- 注塑机、取出机
- 实验设备, 执行机构, 油缸配套
- 水闸控制、木工机械、液压机械等

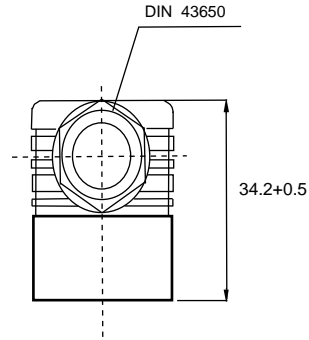
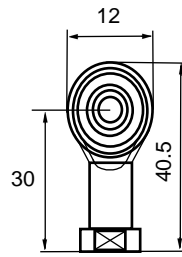
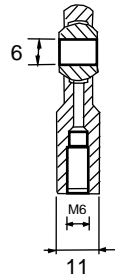
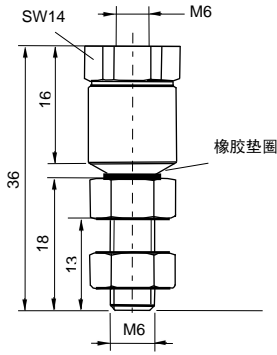
外形尺寸:



• 连杆球窝万向节

鱼眼接头

接线弯头

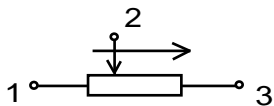


技术参数:

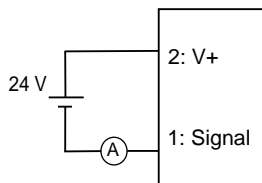
参 数	单 位	指 标																					
量 程 (A)	mm	50	75	100	130	150	175	200	225	250	275	300	350	375	400	425	450	500	550	600	650	700	
电气行程 (B)	mm	51	76	102	132	152	177	202	228	254	279	304	355	380	405	430	457	507	557	610	660	710	
有效行程 (C)	mm	51	75	100	130	150	175	200	226	253	276	302	352	378	403	428	455	505	555	607	657	707	
外壳长度 (电位计式 L)	mm	116	141	166	197	217	243	268	293	318	343	369	419	446	469	496	522	572	624	674	724	774	
(模块一体式 L')	mm											L + 38											
机械行程 (+/-1.0)	mm											A + 10											
标准阻值	KΩ											5										10	
阻值公差	± %											20											
独立线性	± %											0.1					0.05						
重复精度	± %											0.01 F.S											
电刷工作电流	uA											<1											
驱动力 (水平/垂直方向)	N	均小于 10																					
输出信号种类		电位计、(0-5)V DC、(0-10)V DC、(4-20)mA、RS485/RS232 (Modbus RTU)																					
工作温度	℃	电位计输出: -45 - 125,										模拟信号: -10 - 80											
抗振动标准	频率	Hz	5...2000																				
	振幅	mm	Max= 1.5																				
	加速度	g	aMax= 15																				
抗冲击标准	时间 力	ms	11																				
		g	50																				
工作寿命	次	> 20 x 10 ⁶																					
防护等级		IP 54 (DIN EN 60529)																					
允许工作电压 Max	V	电位计输出: 42,										模拟信号: 18 - 30											
输出与输入电压有效温度系数比	ppm/k	通常 30																					
绝缘阻抗	MΩ	>100 (500VDC)																					
绝缘强度	uA	<100 (500VAC, 50Hz)																					

参 数	单 位	指 标							
量 程 (A)	mm	750	800	900	1000	1100	1220	1250	1420
电气行程 (B)	mm	762	812	914	1014	1114	1234	1264	1435
有效行程 (C)	mm	759	809	912	1012	1112	1232	1263	1432
外壳长度 (电位计式 L)	mm	827	877	979	1079	1179	1299	1329	1499
(模块一体式 L')	mm							L + 38	
机械行程 (+/-1.0)	mm							A + 15	
标准阻值	KΩ	10					20		

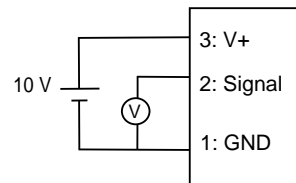
接线原理图：



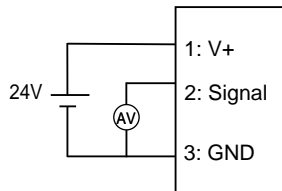
两线制电流



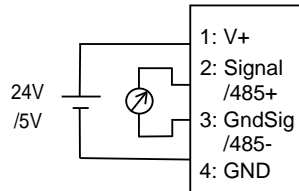
三线制电位计



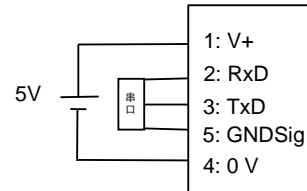
三线制电压/电流



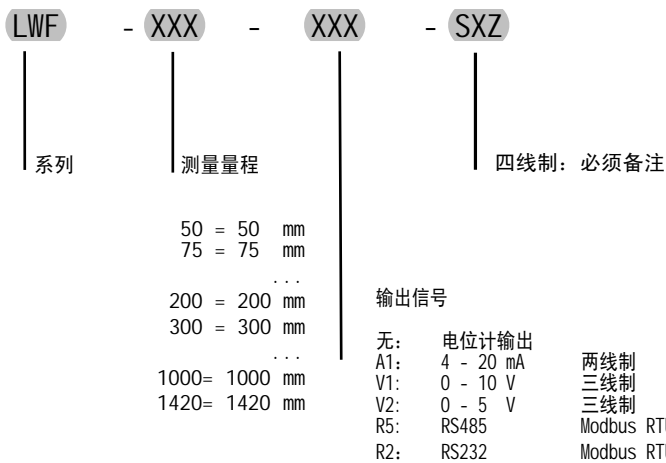
四线制电压/电流/RS485



直出5芯屏蔽线 RS232



选型订购说明：



航空插头



直出线缆